

## **РУКОВОДСТВО ПО ЭКСТЛУАТАЦИИ**

**Котлы отопительные водогрейные  
«Суворов-М» мощностью от 50 до 400 кВт**



**К-50, К-60, К-80, К-100, К-120, К-150, К-200, К-400, ВК-50,  
ВК-60, ВК-80, ВК-100, ВК-120, ВК-150, ВК-200, ВК-400**

**Подробное изучение настоящей инструкции до монтажа изделия является  
ОБЯЗАТЕЛЬНЫМ!**

## **ВНИМАНИЕ!**

Монтаж котлов и их элементов должен выполняться специализированными организациями, располагающими техническими средствами, необходимыми для качественного выполнения работ.

Установка котла и системы отопления, а также монтаж дымовой трубы должны производиться в строгом соответствии с «Правилами устройства и безопасной эксплуатации паровых котлов с давлением пара не более 0,07 МПа водогрейных котлов и водоподогревателей с температурой нагрева воды не выше 95°С

При эксплуатации котла не допускается превышать рабочее давление выше 0,6 МПа (6 кг/см<sup>2</sup>), в том числе при нагревом теплоносителя, кроме гидравлических испытаний системы отопления, при которых возможно кратковременное (до 10 минут) превышение давление до 0,7 МПа. Опрессовка системы отопления более высоким давлением должна производиться при отключенном от неё котле.

В замкнутой системе должен быть установлен предохранительный клапан, рассчитанный на давление не более 0,7 МПа.

При эксплуатации не допускается повышение температуры теплоносителя выше 95°С.

При эксплуатации котла использование неподготовленной воды запрещается.

Не допускается использование антифризов, не сертифицированных для бытовых систем отопления.

Розжиг топлива допускается только после заполнения системы отопления теплоносителем.

Не допускается эксплуатация котла с неисправным дымоходом.

**Соблюдение указанных выше требований необходимо для обеспечения Вашей безопасности и гарантирует долгую и безаварийную работу котла!**

# СОДЕРЖАНИЕ

1. О КОМПАНИИ . . . . .	4
2. ВВЕДЕНИЕ . . . . .	4
3. ОБЩАЯ ИНФОРМАЦИЯ . . . . .	4
3.1. Устройство и принцип действия котла «Суворов-М» . . . . .	5
3.2. Конструкция котла «Суворов-М» . . . . .	6
3.3. Технические характеристики котла «Суворов-М» . . . . .	7
3.4. Выбор котла . . . . .	8
3.5. Виды топлива . . . . .	8
3.6. Требования к теплоносителю . . . . .	9
4. МОНТАЖ КОТЛА И ДЫМОХОДА . . . . .	9
4.1. Требования пожарной безопасности . . . . .	9
4.2. Подключение к системе дымоотведения . . . . .	10
4.3. Подключение к системе отопления . . . . .	12
5. ЭКСПЛУАТАЦИЯ КОТЛА . . . . .	16
5.1. Проверка котла перед вводом в эксплуатацию . . . . .	17
5.2. Ввод в эксплуатацию . . . . .	17
5.3. Режим эксплуатации . . . . .	17
5.4. Подпитка системы в ходе эксплуатации . . . . .	20
5.5. Обслуживание котла . . . . .	20
5.8. Возможные неисправности и их устранение . . . . .	21
6. ГАРАНТИЙНЫЕ ОБЯЗАТЕЛЬСТВА . . . . .	21
7. ТРАНСПОРТИРОВКА И ХРАНЕНИЕ . . . . .	22
8. УТИЛИЗАЦИЯ . . . . .	22
9. ПАСПОРТ ИЗДЕЛИЯ . . . . .	23
9.1. Комплект поставки . . . . .	23
9.2. Свидетельство о приемке . . . . .	23
9.3. Свидетельство о продаже . . . . .	23
9.4. Отметка о подключении к системе отопления . . . . .	24
9.5. Отметка о гарантийном ремонте . . . . .	24

# 1. О КОМПАНИИ

Наша компания занимается производством котлов, банных и отопительных печей с 2001 года. Хорошее качество продукции, постоянное её совершенствование на основе эффективных инновационных технических решений уже оценили покупатели не только в России, но и за рубежом. Штат компании состоит из ответственных, квалифицированных и преданных своему делу сотрудников.

## 2. ВВЕДЕНИЕ

Вы приобрели отопительный водогрейный котёл, способный работать на дровах, торфяных и опилочных брикетах, опилках, пеллетах, угле и электричестве. Котлы нашей компании производятся в соответствии с техническими условиями.

Настоящее руководство по эксплуатации (РЭ) распространяется на отопительные котлы модельного ряда «Суворов-М»: **К-50, К-60, К-80, К-100, К-120, К-150, К-200, К-400, ВК-50, ВК-60, ВК-80, ВК-100, ВК-120, ВК-150, ВК-200, ВК-400** и содержит сведения о конструктивном исполнении, параметрах изделия, устройстве и работе, а также правила безопасной эксплуатации, технического обслуживания и хранения.

**ВНИМАНИЕ!** После приобретения котла до его установки и начала эксплуатации внимательно изучите данное РЭ. Лица, не ознакомившиеся с РЭ до монтажа, не должны допускаться к эксплуатации и обслуживанию котла.

Установка котла, монтаж дымовой трубы и системы отопления должны производиться в соответствии с «Правилами устройства и безопасной эксплуатации паровых котлов с давлением пара не более 0,07 МПа (0,7 кг/см<sup>2</sup>), водогрейных котлов и водоподогревателей с температурой нагрева воды не выше 368°К (95°С).

**ВНИМАНИЕ!** Монтаж котлов и их элементов должен выполняться специализированными организациями, располагающими техническими средствами, необходимыми для качественного выполнения работ.

**ВНИМАНИЕ!** Наладку и сервисное обслуживание котла, дымохода, а также запуск котлов в эксплуатацию должны выполнять квалифицированные специалисты, имеющие разрешение на обслуживание котлов данного типа.

**ВНИМАНИЕ!** Подключение электрического питания должна производить лицензированная организация с квалифицированным аттестованным персоналом, в соответствии с требованиями «Правил устройства электроустановок» (ПУЭ).

Также данное РЭ включает в себя сопроводительные документы, требующие заполнения торгующей, монтажной и обслуживающей организациями. Это необходимо для вступления в силу гарантийных обязательств.

**ВНИМАНИЕ!** Требуется заполнения соответствующих разделов РЭ торгующими, монтажными и сервисными организациями. Помните, в случае незаполнения торгующей организацией свидетельства о покупке, гарантия исчисляется с момента изготовления оборудования.

## 3. ОБЩАЯ ИНФОРМАЦИЯ

Водогрейные твердотопливные котлы модельного ряда «Суворов-М» предназначены для отопления индивидуальных жилых домов и зданий коммунально-бытового назначения, оборудованных системами водяного отопления с естественной или принудительной циркуляцией.

Котёл может использоваться как самостоятельный источник тепловой энергии или как дополнение к существующим системам отопления с газовыми, жидкотопливными

или электрическими котлами.

В качестве топлива для базовых моделей линейки «Суворов-М» используется твёрдое топливо (дрова, опилочные или торфяные брикеты).

### **3.1. Устройство и принцип действия котла «Суворов-М»**

Принцип действия водогрейных котлов линейки «Суворов-М» основан на передаче энергии, высвобождаемой при сжигании топлива, теплоносителю.

В котлах использованы, разработанные в компании, несколько инновационных технических решений, которые позволили улучшить технические и эксплуатационные характеристики котлов. В частности, в котлах обеспечивается:

- высокоточное управление подаваемым в котёл воздухом. За счёт этого удалось реализовать в котлах режим медленного горения и стабилизировать выделение заданной тепловой мощности на длительный интервал времени. Указанное техническое решение также позволило существенно нарастить объём загружаемого в котёл топлива, что в свою очередь обеспечило увеличение продолжительности горения до 13–20 часов от одной закладки топлива (в зависимости от влажности и плотности используемого топлива);
- расширение диапазона генерируемых мощностей за счёт уменьшения минимальной мощности относительно максимальной до 5 раз;
- существенное снижение образования отложений на теплообменных поверхностях, за счёт определённого пространственного расположения теплообменных поверхностей и организации почти свободного движения дымовых газов, что в свою очередь позволило уменьшить влияние отложений на теплотехнические характеристики котла и увеличить период его обслуживания;
- возможность регулировки температуры дымовых газов и поддержание её в диапазоне минимально допустимых значений, что обеспечивает поддержание КПД на предельно высоких значениях во всех режимах работы котла.

Для обеспечения экономичности котлов (уменьшения объёма расходуемого топлива) в них применена технология дожигания пиролизных газов. Для этого в топке котла установлены футеровочные плиты или шамотные кирпичи, обеспечивающие повышение температуры в топке и за счёт этого увеличение объёма образования пиролизных газов. Дожигание этих газов, частиц сажи и смол осуществляется с помощью вторичного воздуха, подаваемого в верхнюю часть топки через трубчатые воздухопроводы. При использовании сухих дров за счёт этой технологии экономия топлива может достигать 50%.

Эффективность теплообмена достигается благодаря развитой поверхности водяной рубашки, обеспечивающей теплосъём со всех поверхностей топки, и технологии пиролизного сжигания топлива. Для сохранения компактности модели котлов средней мощности имеют дополнительные теплообменные поверхности.

Такая система теплообмена позволяет наиболее эффективно сжигать топливо и нагревать теплоноситель. Конструкция водяного контура способствует созданию направленного потока теплоносителя и исключает застойные зоны.

Котлы могут оснащаться переходным патрубком на дымоход с термометром температуры дымовых газов, что позволяет более точно управлять температурой дымовых газов с помощью верхней заслонки уменьшая тепловые потери и экономя топливо.

В базовой комплектации котёл оснащается теплоизолированным кожухом. Под верхней крышкой кожуха размещены съёмные панели, которые открывают доступ

к внутренним теплообменным поверхностям для их очистки от сажи и смолистых отложений.

На задней поверхности котла расположено по два штуцера: вверху – для подключения подающего трубопровода и внизу – для подключения обратного трубопровода. Таким образом, можно легко подключить котёл к отопительной системе с любой стороны.

Отличие моделей ВК-50, ВК-60, ВК-80, ВК-100, ВК-120, ВК-150, ВК-200, ВК-400 состоит том, что они оснащены контуром для получения горячей воды. Штуцеры контура горячего водоснабжения расположены на задней поверхности котла.

Рядом с зольным ящиком расположены воздухопровод подачи в котёл первичного и вторичного воздуха. Воздуховод закрывается двухступенчатой заслонкой, управляемой от терморегулятора, которая позволяет с высокой точностью контролировать интенсивность горения, регулируя тепловую мощность в диапазоне от 20% до 100%.

В зависимости от модели котла, на верхней крышке или на лицевой панели размещена ручка управления верхней заслонкой, предназначенной для регулировки дополнительного объёма горячих дымовых газов, подаваемых в дымоход, при работе котла на небольших мощностях. Этим обеспечивается поддержание температуры дымовых газов в диапазоне минимально допустимых значений, не допуская образования конденсата и большого роста отложений сажи в дымоходе.

### **3.2. Конструкция котла «Суворов-М»**

Конструкция котла модельного ряда «Суворов-М» представлена на рис.1.

Котёл состоит из корпуса (1), под теплоизолированным кожухом которого размещена водяная рубашка, загрузочной дверцы (2) (в котле К-400М установлено две дверцы), двухступенчатой заслонки, состоящей из большой (3) и малой (4) заслонок, терморегулятора (5) с приводом (6), термометра (7). На задней стенке котла имеются штуцеры с наружной трубной резьбой G2"–G3" (в зависимости от мощности котла): вверху (9) – для подключения подачи теплоносителя в систему отопления, внизу (8) – для подключения обратного трубопровода. В моделях котлов, оснащённых контуром горячего водоснабжения, на задней стенке также имеются штуцера для подачи холодной воды (10) в контур подогрева воды и подачи горячей воды (11) в систему водопотребления. Под верхней съёмной теплоизолированной крышкой (12) размещены съёмные панели. На задней стенке котла установлен патрубок дымохода (13), закрытый теплоизолированным кожухом. В верхней части этого кожуха размещается съёмная ручка (14) для управления верхней заслонкой. В нижней части корпуса рядом с входным воздухопроводом расположен зольный ящик (15).

Внутри топки с четырёх сторон установлены футеровочные плиты или кирпичи. На задней стенке топки на футеровочные плиты могут устанавливаться защитные панели из нержавеющей стали. Под теплообменными полостями устанавливаются сменные трубчатые воздухопроводы, которые в зависимости от конструкции котла могут быть в виде прямого отрезка трубы и устанавливаться непосредственно в отверстия в задней стенке топки, либо в виде Г-образной трубы, вставляемой в стакан перед задней стенкой. Проход в зольник(и) закрывают чугунные колосники.

Внутри зольника размещается один или два зольных ящика, которые при работе котла должны быть задвинуты полностью и зафиксированы скобами, расположенными под ними.

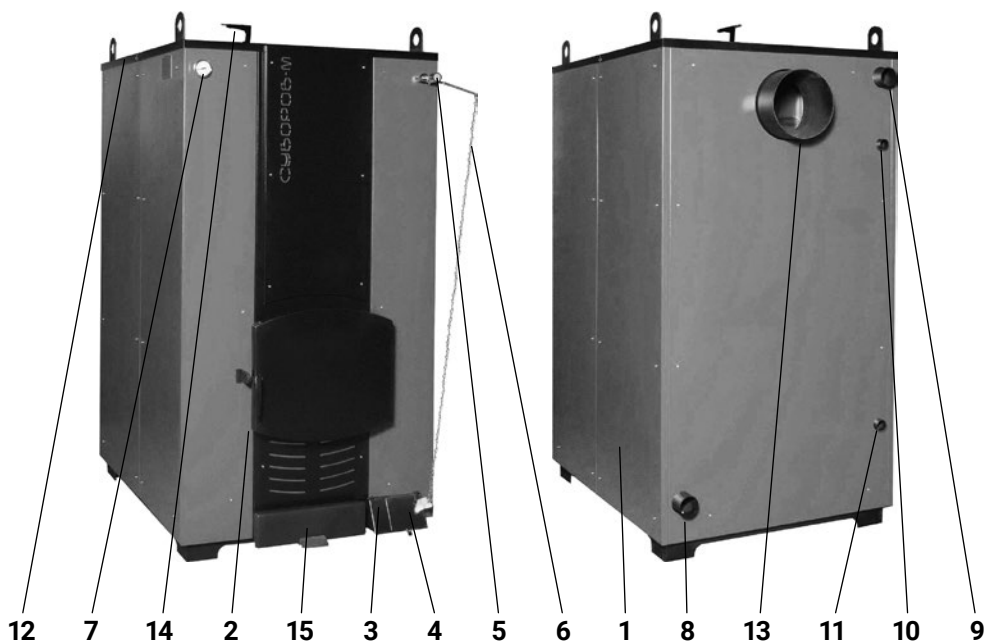


Рис. 1. Конструкция котла «Суворов-М»

### 3.3. Технические характеристики котла «Суворов-М»

МОДЕЛЬ КОТЛА*	К-50	К-60	К-80	К-100	К-120	К-150	К-200	К-400
Номинальная мощность, кВт	50	60	80	100	120	150	200	400
Площадь отапливаемых помещений высотой до 2,7 м, м <sup>2</sup>	550	600	860	1100	1300	1600	2200	4300
Диапазон регулировки мощности, кВт (минимальная/максимальная)	10/50	15/60	20/80	25/100	30/120	35/150	40/200	60/400
КПД максимальный, % (+2, -5)	92							
Установка котла	напольная							
Рабочее давление воды в котле, МПа (кгс/см <sup>2</sup> ), не более	0,6 (6)							
Максимальная температура теплоносителя на выходе котла, °С	95							
Номинальная температура теплоносителя на входе в котел*, °С	60							
Присоединительная резьба отопления	G2"		G2½"				G3"	
Присоединительная резьба ГВС	G1"							
Производительность горячей воды л/ч, не менее								
Материал котла	Котловая сталь							
Объем топки, л	200	230	340	430	480	640	920	1500

МОДЕЛЬ КОТЛА*	К-50	К-60	К-80	К-100	К-120	К-150	К-200	К-400
Футерованная топка	Да							
Высота дымохода от колосника, м	7	9	10	11	12	13	15	17
Продолжительность горения, ч ** дрова, брикеты	14, 36							
Влажность дров желательно не более, %	25							
Длина деревянных поленьев, мм	560	640	690	730	850	900	910	1320
Вес загружаемых поленьев, кг	51	55	80	102	115	152	219	357
Минимальное потребление дров, кг/ч	4	4,9	6,5	8,1	9,7	12,1	16,2	32,4
Номинальное потребление дров, кг/ч	10,5	11,6	15,5	19,3	23,2	29	38,6	77,2
Страна производства	Россия							
Диаметр дымохода, мм	180	200	220	250	275	275	330	370
Объем теплоносителя в котле, л	230	250	340	400	450	540	750	1500
	Габаритные размеры корпуса котла, мм							
глубина	930	1030	1120	1250	1350	1450	1540	2000
ширина	810	840	900	990	1040	1190	1380	1620
высота	1560	1650	1750	1880	1980	2080	2260	2290
Масса котла, кг, не более	570	710	940	1400	1520	1910	2300	4500

\* — Рекомендуемая температура теплоносителя после выхода котла на режим. При повышении температуры возникает опасность закипания воды в котле.

\*\* — продолжительность горения указана при использовании дров хвойных пород. При использовании дров из более плотной древесины (берёза, дуб и др.) продолжительность горения увеличится на 20–30%, а при использовании качественных опилочных брикетов в несколько раз. Испытания проводились с использованием брикетов среднего качества из опилок деревьев хвойных пород плотностью 0,85 г/см<sup>3</sup> и влажностью около 10%. Первая цифра иллюстрирует работу котла на одной закладке топливом на номинальной мощности, а вторая на минимальной.

### 3.4. Выбор котла

Выбор котла имеет первостепенное значение при проектировании системы отопления и требует предметной консультации с квалифицированным специалистом.

Какая модель подойдет в конкретном случае, зависит от объема отапливаемого помещения, качества его теплоизоляции, количества и качества окон, конструкции здания, вида системы отопления, топлива и теплоносителя и многого другого.

При среднем качестве теплоизоляции отапливаемого помещения, для средней полосы России, требуется около 1 кВт тепловой мощности на 10 м<sup>2</sup>. Мощность котла следует выбирать на 10% больше требуемой для отопления всего помещения, чтобы котёл не эксплуатировать на мощности выше номинальной.

### 3.5. Виды топлива

Котлы модельного ряда «Суворов-М» предназначены для работы на твердых видах топлива, таких как дрова, опилочные или торфяные брикеты, опилки, пеллеты. Допускается использование каменного угля. Для наиболее эффективной работы котла рекомендуется использовать топливо со следующими параметрами:

- **Дрова:** диаметр поленьев или чурок 100–300 мм, длина в зависимости от модели котла 560–1320 мм, влажность не более 20%. При этом время работы котла



на одной закладке топлива (хвойных пород), в зависимости от интенсивности горения и мощности котла, составляет от 3 до 16 часов. Использование дров с влажностью более 20% приводит к снижению выделяемой тепловой мощности и уменьшению продолжительности горения, а также увеличению скорости нарастания отложений на теплообменных поверхностях. При использовании дров из более плотной древесины (берёза, дуб и др.) продолжительность горения увеличится на 20–30%.

- **Опилочные брикеты:** влажность 4–10%, плотность от 0,7 до 1,4 г/см<sup>3</sup>, при использовании качественных брикетов (с низкой влажностью и высокой плотностью) продолжительность горения может быть увеличена в несколько раз (за счёт меньшей влажности, большей теплотворной способности и большей массы закладываемого в топку топлива).
- **Торфбрикеты:** зольность не более 16%, влажность не более 18% при этом время работы котла на одной закладке топлива, в зависимости от интенсивности горения, составляет от 5 до 18 часов.

Загрузка твёрдого топлива в котел и удаление золы осуществляется вручную.

### 3.6. Требования к теплоносителю

В качестве теплоносителя должна использоваться вода питьевая, соответствующая ГОСТ 2874, с карбонатной жёсткостью не более 0,7 мг-экв/кг, прошедшая обработку. Выбор способа обработки воды для питания котлов и системы отопления должен производиться специализированной (проектной, наладочной) организацией.

Допускается использование бытового незамерзающего теплоносителя, сертифицированного для жилых помещений, согласно инструкции на его применение. При этом следует учитывать, что теплоёмкость у него на 20% ниже чем у воды, вследствие чего, мощность котла может падать на 10–15% от номинальной. Это необходимо учитывать при выборе котла.

Рекомендуется применять незамерзающую жидкость для бытовых помещений на основе пропиленгликоля.

**ВНИМАНИЕ!** Не допускается использование антифризов, содержащих этиленгликоль и других жидкостей, не сертифицированных для бытовых систем отопления.

**ВНИМАНИЕ!** На недостатки (дефекты), обусловленные засорением котла загрязняющими веществами, попавшими из системы отопления, гарантия не распространяется.

## 4. МОНТАЖ КОТЛА И ДЫМОХОДА

Установка котла, монтаж дымовой трубы и системы отопления должны производиться в соответствии с «Правилами устройства и безопасной эксплуатации паровых котлов с давлением пара не более 0,07 МПа (0,7 кг/см<sup>2</sup>), водогрейных котлов и водоподогревателей с температурой нагрева воды не выше 368°К (95°С)».

### 4.1. Требования пожарной безопасности

Стационарные котлы должны устанавливаться в зданиях и помещениях, отвечающих требованиям СНиП II-35-76 «Котельные установки» и «Правилам устройства и безопасной эксплуатации паровых котлов с давлением пара не более 0,07 МПа (0,7 кг/см<sup>2</sup>), водогрейных котлов и водоподогревателей с температурой нагрева воды не выше 368°К (95°С)».

Помещение, в котором монтируется котёл, должно быть оборудовано индивидуальным дымоходом и вентиляцией. Естественная вентиляция должна обеспечивать трёхкратный воздухообмен в течение одного часа, не считая воздуха, необходимого для горения.

Помещения, где установлен котёл, должны быть обеспечены достаточным естественным светом, а в ночное время - электрическим освещением. Места, которые по техническим причинам нельзя обеспечить естественным светом, должны иметь электрическое освещение. Освещённость должна соответствовать СНиП II-4-79 «Естественное и искусственное освещение».

Расстояние от фронта котла или выступающих частей топки до противоположной стены котельной должно составлять не менее 2 м (см. рис. 2).

Рекомендуется хранить запасы твердого топлива не более, чем для одной закладки топлива. При этом ширина свободных проходов вдоль фронта котла должна быть не менее 1,5 м, а установленное оборудование и топливо не должны мешать обслуживанию котла.

Ширина проходов между котлом и стеной помещения должна быть не менее 1 м. Ширина прохода между отдельными выступающими частями котла, а также между этими частями и выступающими частями здания, лестницами и другими выступающими конструкциями – не менее 0,7 м. Полы помещения, где установлен котёл, необходимо выполнять из несгораемых материалов с негладкой и нескользкой поверхностью; они должны быть ровными и иметь устройства для отвода воды в канализацию.

При установке котла на деревянный пол под ним **обязательно** должен устанавливаться напольный защитный экран или предварительно устанавливаться огнезащитная прокладка, состоящая из стального листа на слое картона асбестового, пропитанного глиняным раствором, перед котлом устанавливается предтопочный лист 3, размерами: ширина от 1300 мм до 2200 мм (в зависимости от номина котла), длина 1500 мм.

## 4.2. Подключение к системе дымоотведения

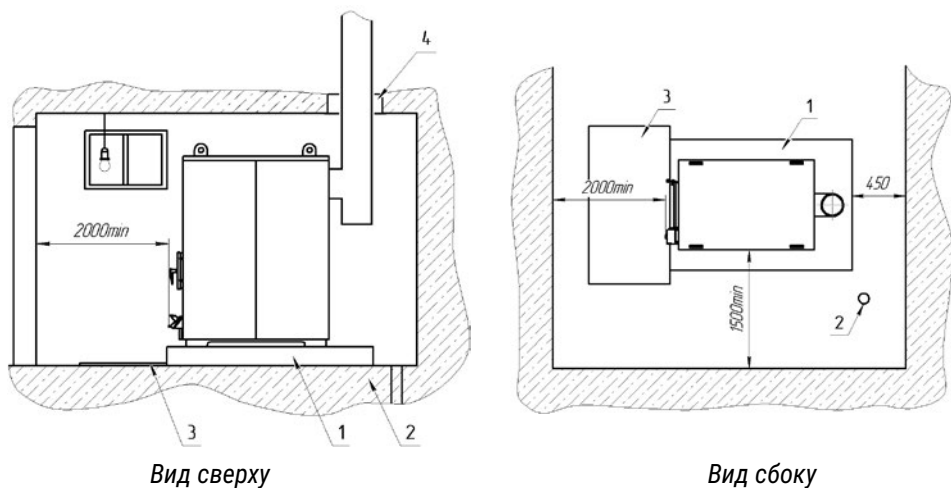
Особое внимание следует уделить дымоходу, поскольку от его характеристик существенно зависит полнота реализации возможностей котла. Поскольку котлы «Суворов-М» работают при сравнительно низкой температуре дымовых газов, то к качеству дымохода предъявляются повышенные требования по герметичности и его теплоизоляции. При недостаточной теплоизоляции стенок дымохода дымовые газы, поднимаясь вверх по дымоходу, быстро охлаждаются, в результате чего снижается тяга дымохода и повышается вероятность образования конденсата и отложений сажи. Поэтому чем толще будет слой теплоизоляции, тем при более низкой температуре дымовых газов сможет эксплуатироваться котёл. Рекомендуется выбрать толщину теплоизоляции в сэндвич-дымоходах не меньше 40 мм и использовать теплоизоляцию, не теряющую свои теплоизоляционные свойства в течение длительного времени.

Аналогичные процессы происходят при недостаточной герметичности стыков между секциями и другими соединениями дымохода. Подсос холодного воздуха приводит к охлаждению дымовых газов и снижению тяги дымохода. Поэтому при монтаже дымохода и подсоединении его к котлу необходимо обеспечить герметизацию всех соединений.

Снижение тяги дымохода может также возникнуть при наличии большого слоя отложений сажи на его стенках, в результате чего требуемый объём дымовых газов не сможет проходить через дымоход. Поэтому рекомендуется периодически проверять наличие отложений и при необходимости их удалять.

**ВНИМАНИЕ!** Котёл должен подсоединяться к отдельному дымоходу. Запрещается использовать в качестве дымохода вентиляционные и другие не предназначенные для этого каналы.

Рекомендуемые схемы подключения котла к системе дымоотведения приведены на рис. 3.



1 – основание, 2 – дренажное отверстие, 3 – лист металла, 4 – песочница

Рис. 2. Условия монтажа котла «Суворов-М»

В качестве дымохода для твердотопливного котла допускается использование сэндвич-дымоходов (рис. 3 а, б, г) и кирпичного дымохода с соответствующим сечением дымового канала (рис. 3 в). Дымовой канал в этом случае должен быть гладким и иметь постоянное сечение по всей длине.

При прохождении дымовой трубы через межэтажные перекрытия расстояние от наружных поверхностей трубы до деревянных конструкций не менее 380 мм (рис. 3 б).

Нельзя вмуровывать дымоход в бетонные и кирпичные конструкции. Зазор между гильзой дымохода и конструкцией перекрытия необходимо заполнить теплоизоляционным материалом (керамзит, кремнезёмная или базальтовая вата и т.п.). Нельзя использовать отверстия в стенах в качестве части дымохода (гильза дымохода должна проходить стену насквозь).

Высота дымохода, считая от колосниковой решётки, должна составлять не менее 5–8 м, в зависимости от мощности котла.

Рекомендуется исключать в дымоходе горизонтальные участки при прохождении стен и в помещении, а использовать наклон трубы не менее 30° (рис. 3 г). Высота дымовых труб, размещаемых на расстоянии равном или большем высоты сплошной конструкции, выступающей над кровлей, должна составлять:

- не менее 500 мм над плоской кровлей;
- не менее 500 мм над коньком кровли или парапетом – при расположении трубы от них на расстоянии до 1,5 м;
- не ниже конька кровли или парапета – при расположении трубы от них на расстоянии от 1,5 до 3 метров;
- не ниже линии, проведённой от конька вниз под углом 10° к горизонту – при расположении трубы от него на расстоянии более 3 м.

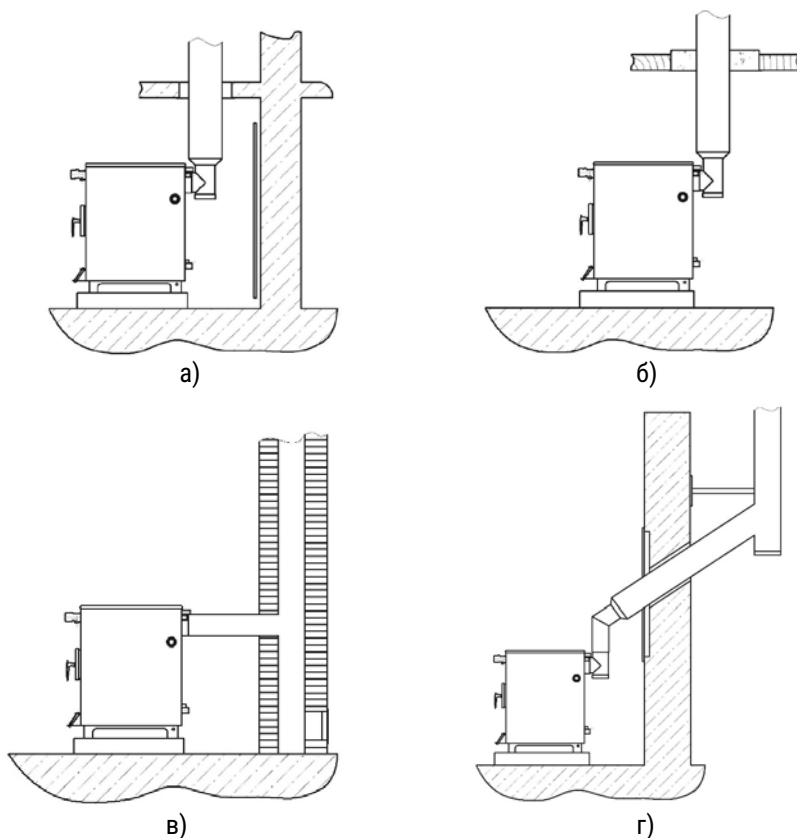


Рис. 3. Рекомендуемые схемы подключения котла к системе дымоотведения

### 4.3. Подключение к системе отопления

**ВНИМАНИЕ!** Монтаж котлов и их элементов должен выполняться специализированными организациями, располагающими техническими средствами, необходимыми для качественного выполнения работ.

Сотрудник монтажной организации, вводящий котёл в эксплуатацию, обязан ознакомить пользователя с техникой безопасности при обслуживании и управлении работой котла; операциями, которые пользователь имеет право производить самостоятельно, и операциями, проводить которые имеет право только квалифицированный специалист сервисной службы.

Сотрудник монтажной организации обязан внести запись в гарантийный талон с обязательным подтверждением подписью и печатью. При отсутствии этих записей гарантийный талон будет считаться недействительным, и гарантийный ремонт не будет выполняться.

Перед монтажом котла необходимо проверить его целостность и комплектность, а также убедиться, что выбранная модель котла по своим входным параметрам подходит для работы в данных условиях (см. раздел «Выбор котла»).

**ВНИМАНИЕ!** Давление в системе должно быть минимально необходимым для циркуляции теплоносителя. Достаточно избыточного давления  $+0,02...0,03$  МПа в системе к давлению налива для конкретного здания.

Надо учитывать, что при повышении давления растёт и температура кипения, а превышение температуры недопустимо при использовании большинства незамерзающих теплоносителей и труб из полимерных материалов, что может усугубить последствия вероятной аварии.

Для обвязки котла систем отопления с принудительной циркуляцией теплоносителя перед котлом разрешается устанавливать насосы, а также следует использовать трубы сечением не менее сечения патрубков отопления, для разводки допускается использовать трубы меньшего диаметра.

Циркуляционный насос должен устанавливаться на байпасной линии, параллельной обратной, с установкой фильтра грубой очистки перед насосом (по потоку). На самой обратной устанавливается одно запорное устройство.

Для обвязки котла с естественной циркуляцией (рис. 4 и 5) следует использовать трубы сечением не менее диаметров патрубков отопления, а систему собирать с уклонами, обеспечивающими необходимую скорость циркуляции теплоносителя, полное опорожнение котла через дренажный кран на трубе обратной и выгонку воздуха из системы при заполнении её теплоносителем снизу-вверх.

Выходной коллектор должен иметь сечение патрубков отопления до предохранительного устройства открытого расширительного бака или предохранительного клапана.

При открытой системе отопления трубопровод подачи вертикально поднимается к открытому расширительному баку, и разбор теплоносителя производится после прохождения верхней точки. При закрытой системе отопления на выходе из котла устанавливается группа безопасности. Закрытая система отопления (рис. 6, 7) должна быть оборудована мембранным расширительным баком объёмом не менее  $1/10$  от совокупного циркулирующего в ней объёма теплоносителя. Оптимальное место размещения бака - на обратной линии перед циркуляционным насосом. При монтаже необходимо проверить давление в расширительном баке. Оно должно быть  $0,7...0,8$  от номинального давления для конкретной системы отопления.

**ВНИМАНИЕ!** В замкнутой системе на стояке должен быть предусмотрен предохранительный клапан, рассчитанный на давление не более  $0,25$  Мпа.

Необходимо предусмотреть краны спуска воздуха из системы отопления.

При планируемом использовании контура ГВС длительное время необходимо предусмотреть возможность изменения объёма подачи теплоносителя в систему отопления, с учётом отбора тепловой энергии в контур ГВС или установку бойлера для обеспечения пикового потребления горячей воды.

Для более стабильной работы котла объём теплоносителя в нём увеличен, что позволяет использовать его в малообъемных отопительных системах. Однако это не исключает использования буферной ёмкости в отопительном контуре. При достаточном объёме буферной ёмкости отопительного контура, она позволяет накапливать тепловую энергию, которая используется при остановке котла или снижении выделяемой им мощности. Объём буферной ёмкости по усредненным расчётам должен составлять  $50-100$  литров на  $1$  кВт мощности котла.

Резьбовые соединения должны быть герметизированы обмоткой: льном сантехническим с нанесением на поверхность намотки и внутреннюю поверхность

1. Котел
2. Дымоход
3. Термометр на подаче
4. Термометр на обратке
5. Расширительный бачок
6. Кран перелива
7. Кран дренажный
8. Кран на обратке

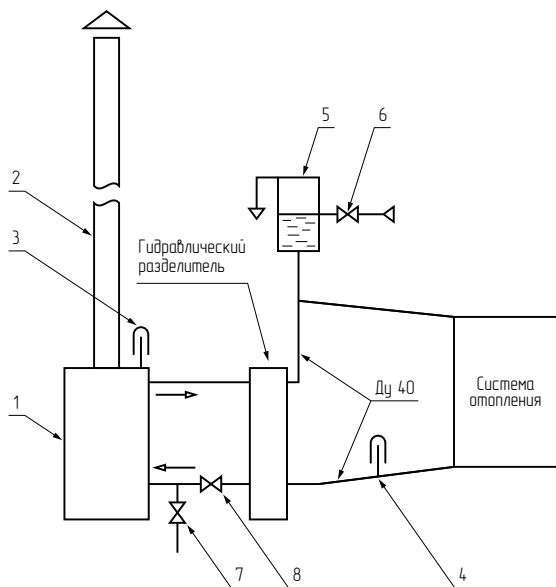


Рис. 4. Подключение к открытой системе отопления с естественной циркуляцией

1. Котел
2. Дымоход
3. Термометр на подаче
4. Термометр на обратке
5. Расширительный бачок
6. Кран перелива
7. Кран дренажный
8. Кран на обратке
9. Кран на подаче
10. Манометр
11. Воздушный кран
12. Кран байпаса
13. Краны насосной линии
14. Насос
15. Фильтр

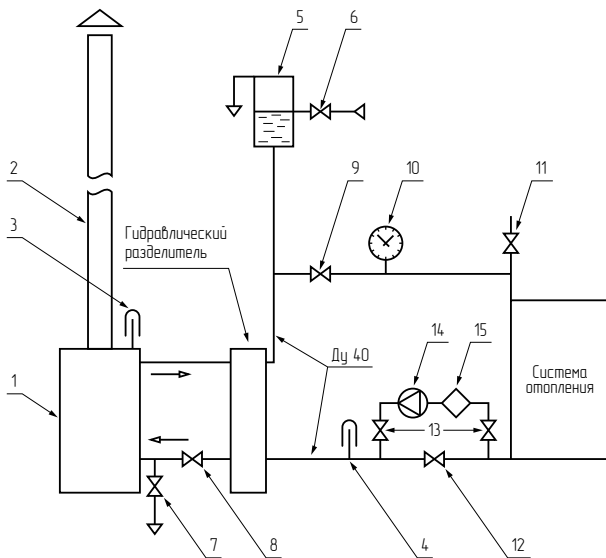


Рис.5. Подключение к открытой системе отопления с принудительной циркуляцией

1. Котел
2. Дымоход
3. Термометр на подаче
4. Термометр на обратке
5. Расширительный бачок
6. Кран дренажный
7. Кран на обратке
8. Кран на подаче
9. Группа безопасности 0.25 мПа
10. Насос
11. Фильтр
12. Краны насосной линии
13. Кран байпаса
14. Воздушный кран
15. Кран подпитки

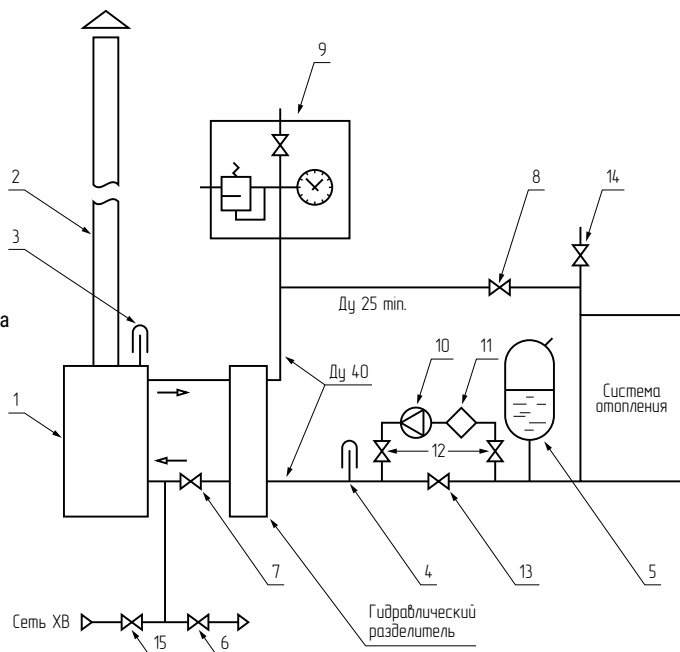


Рис.6. Подключение к закрытой системе отопления

1. Котел
2. Дымоход
3. Термометр на подаче
4. Термометр на обратке
5. Расширительный бачок
6. Кран дренажный
7. Кран на обратке
8. Кран на подаче
9. Группа безопасности
10. Насос
11. Фильтр
12. Краны насосной линии
13. Кран байпаса
14. Воздушный кран
15. Кран подпитки системы

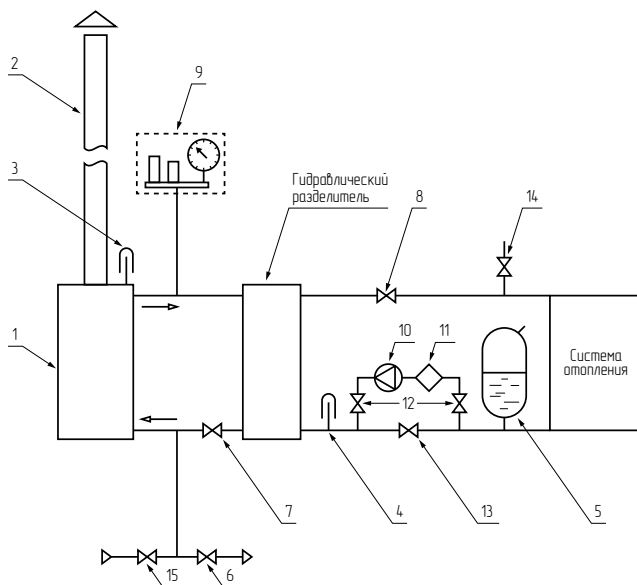


Рис.7. Подключение к закрытой системе отопления с гидравлическим разделителем

резьбового штуцера котла сантехнического геля или специальной пасты. Допускается использование сантехнических синтетических намоток.

После заполнения системы теплоносителем необходимо проверить герметичность резьбовых соединений. Для проверки можно обернуть резьбовое соединение шнурком - если он будет увлажняться или с него начнёт стекать вода, то соединение собрано не герметично. При использовании льна, возможно, в течение суток он разбухнет, и протечка прекратится сама собой. Если повторная проверка герметичности выявила протечку – необходимо перебрать резьбовое соединение.

Для проверки герметичности нужно провести опрессовку системы отопления вместе с котлом до давления 0,4 МПа (если система закрытая). Повторно проверить герметичность резьбовых соединений и сварных швов, и, дополнительно, проверить срабатывание предохранительного клапана.

**ВНИМАНИЕ!** При необходимости проверки системы отопления на давление более 0,4 МПа, котёл и мембранный бак от системы отключить. Повышение давления должно быть кратковременным (до 10 минут).

**ВНИМАНИЕ!** Прилагаемые схемы являются базовыми для создания устройств, отвечающих поставленным задачам, и не заменяют профессиональное проектирование, необходимое для выполнения работ по месту установки.

## 5. ЭКСПЛУАТАЦИЯ КОТЛА

### **ЗАПРЕЩАЕТСЯ:**

- устанавливать запорный вентиль на трубопроводе между котлом и группой безопасности или открытым расширительным баком;
- эксплуатировать котёл без предтопочного листа;
- разжигать котёл лицам, не прошедшим специальный инструктаж, и детям;
- пользоваться неисправным котлом;
- растапливать котёл, не подключенный к системе отопления;
- растапливать котёл без предварительного заполнения системы отопления и котла теплоносителем;
- эксплуатировать котел с неисправной двухступенчатой заслонкой;
- эксплуатировать котёл с неисправными запорными устройствами;
- растапливать котёл при отсутствии тяги в дымоходе;
- эксплуатировать котёл при повреждённом или неисправном дымоходе;
- вести монтаж дымохода асбестовыми трубами;
- растапливать котёл легковоспламеняющимися или горючими жидкостями;
- применять дрова, длина которых превышает размеры бункера;
- использовать в качестве водонагревателя для системы горячего водоснабжения с прямым водоразбором из котла.
- нагревать воду в системе более 95°С;
- класть на котёл и трубопроводы легковоспламеняющиеся предметы; сушить одежду, обувь и иные предметы на деталях дымоходов;
- класть на котёл или вблизи от него пожароопасные вещества и материалы;
- самостоятельно производить ремонт, а также вносить в конструкцию какие-либо изменения;
- эксплуатировать теплогенерирующий аппарат способом, не указанным в руководстве;



- заливать огонь в топке водой;
- применять другие виды топлива, не перечисленные в этом руководстве;
- сжигать мусор, материалы из пластика и т.п.;
- удалять сажу из дымохода путём выжигания;
- удалять угли из неостывшего котла;
- топить котёл с открытыми дверцами;
- в зимнее время в неотапливаемом помещении оставлять воду в котле;
- использовать хлор и его соединения.

## 5.1. Проверка котла перед вводом в эксплуатацию

Перед началом эксплуатации необходимо проверить герметичность резьбовых соединений и давление в системе отопления, открыв запорную арматуру магистральных трубопроводов и мембранного бака.

Необходимо убедиться в отсутствии заглушки на предохранительном клапане и открыть выходной сифон у автоматического воздушного клапана.

Перед растопкой рекомендуется проверить наличие тяги по отклонению огня спички, поднесённой к поддувалу или отклонению листка бумаги в направлении движения воздуха.

## 5.2. Ввод в эксплуатацию

**ВНИМАНИЕ!** Перед первым протапливанием котла внимательно ознакомьтесь с настоящим описанием и рекомендациями.

**ВНИМАНИЕ!** Двухступенчатая заслонка должна быть исправна. Необходимо чтобы обе заслонки плавно вращались, не прилипали к воздуховоду, а в закрытом положении плотно закрывались без щелей.

**ВНИМАНИЕ!** Розжиг котла допускается только после заполнения системы отопления теплоносителем.

**ВНИМАНИЕ!** Эксплуатация котла с неисправным дымоходом не допускается.

**ВНИМАНИЕ!** В случае утечки теплоносителя из котла запрещается запускать котёл, пока не будет обнаружена причина утечки.

При растопке холодного котла и большой влажности воздуха на его стенках может конденсироваться влага. Это запотевание прекращается после нагрева теплоносителя выше 40°C. Для уменьшения вероятности образования конденсата в котле при его растопке не рекомендуется подключать нагрузку (включать циркуляционные насосы), пока теплоноситель не нагреется до температуры выше 40°C.

## 5.3. Режим эксплуатации

Режимы работы котла на твёрдом топливе задаются действиями оператора и зависят от плотности топлива, его влажности и фракционности, загруженного в топку объёма топлива, правильности установки и качества дымохода, положения верхней заслонки, положения двухступенчатой заслонки, длины рычага точки повеса заслонки, длины привода (цепочки) терморегулятора, регулировки подачи воздуха во время работы котла.

При розжиге котла заслонки (3) и (4) (большая вместе с малой (4)) открываются вручную примерно на угол 30–40° (поворотом ручки терморегулятора (5)). Также должна быть открыта и верхняя заслонка, поворотом ручки (14) в положение открыто. Топливо может поджигаться в верхней части загрузки с использованием мелко наколотых дров, лучинок, бумаги. После закрытия загрузочной дверцы (2) огонь довольно быстро распространяется вниз по дровам до колосника и постепенно начинает гореть почти весь объём загруженного топлива.

Поэтому при увеличении температуры теплоносителя большую заслонку рекомендуется приоткрывать постепенно (для предотвращения избыточной интенсификации горения, слишком быстрого роста температур теплоносителя и локального его закипания). Если поворота терморегулятора не хватает для открывания заслонок, то необходимо уменьшить длину цепочки подвеса заслонок на половину звена. При достижении требуемой температуры теплоносителя положение заслонок может быть различным в зависимости от влажности топлива, его фракционности, генерируемой мощности. Например, при работе котла на небольших мощностях большая заслонка (3) как правило закрывается полностью, а маленькая (4) остаётся приоткрытой на несколько миллиметров. При работе на больших мощностях (средней и выше) большая заслонка может быть чуть приоткрыта, а маленькая открыта полностью. В дальнейшем управление заслонкой происходит автоматически от терморегулятора. Котёл переходит в режим медленного горения с выделением значительного объёма пиролизных газов, которые дожигаются за счёт подачи вторичного воздуха через трубные воздухопроводы. В связи с тем, что параметры топлива (влажность, плотность, размеры, объём, неоднородность, стадия горения) могут меняться в широких пределах, длина цепочки привода заслонок и точка их подвеса могут быть разными, то значение температуры на терморегуляторе может отличаться от температуры теплоносителя, поэтому необходимо руководствоваться показаниями термометра и положением заслонки (3) и (4). В режиме стабилизации большая заслонка как правило должна быть закрыта или чуть приоткрыта, а управление потоком воздуха осуществляется малой заслонкой с помощью терморегулятора. Для изменения точности управления котлом можно изменять длину рычага точки подвеса. При уменьшении расстояния от точки подвеса цепочки до оси вращения заслонок точность управления повышается и наоборот. Необходимость изменения точности управления котлом может возникнуть при использовании топлива с сильно отличающейся влажностью и фракционностью. При использовании сухого и мелко фракционного топлива рекомендуется увеличивать точность управления, перемещая точку подвеса к оси вращения заслонок и не превышать номинальную мощность котла. Кроме того, при использовании такого топлива рекомендуется усилить контроль за работой котла, поскольку генерируемая мощность может изменяться в более широких пределах.

Управление верхней заслонкой дополнительных дымовых газов осуществляется в зависимости от мощности, на которой работает котёл и наличия термометра температуры дымовых газов на дымоходе. При отсутствии такого термометра, если предполагается работа котла на максимальной или номинальной мощности, то после розжига топлива и нагрева теплоносителя выше 40° верхняя заслонка устанавливается в закрытое положение и остаётся закрытой при работе котла на этих мощностях. При этом в котле обеспечивается охлаждение дымовых газов до температур 150–180° и тем самым поддержание КПД на высоком уровне. Если же предполагается работа котла на минимальной мощности, то эта заслонка остаётся открытой. При этом в дымоход поступает дополнительный объём горячих дымовых газов, за счёт чего обеспечивается поддержание температуры дымовых газов, при которой в дымоходе не образуется конденсат и происходит минимальный рост отложений сажи. При наличии на дымоходе переходного патрубка с термометром температуры дымовых газов можно более точно регулировать положение заслонки на мощностях ниже средней, устанавливая температуру дымовых газов на минимально допустимых значениях. Обычно она находится в пределах 140–150°. Однако в зависимости от качества теплоизоляции дымохода, температуры и влажности воздуха за пределами помещения эта температура может быть, как меньше, так и выше указанных значений и уточняется в процессе эксплуатации. Для предотвращения дымления котла при дозагрузке его топливом в процессе работы, перед открыванием загрузочной дверки, необходимо открыть верхнюю заслонку, а после дозагрузки топлива и закрытия загрузочной дверки снова установить в

прежнее положение.

Для полной загрузки топки рекомендуется использовать в основном крупно фракционное топливо (с поперечными размерами 150–300 мм). Это позволяет замедлить процесс горения, получить наибольшие значения КПД и продолжительности горения. Причём на колосники рекомендуется укладывать наиболее крупные поленья или чурки. Если топливо в основном мелкофракционное и хорошо просушенное, то рекомендуется загрузка не более половины объёма топки, а дозагрузка не более четверти, поскольку при использовании такого топлива повышается вероятность быстрой интенсификации горения и закипания теплоносителя, особенно при его высокой температуре в режиме стабилизации.

Рекомендуется при использовании топлива с неизвестной влажностью и плотностью периодически контролировать температуру теплоносителя в процессе стабилизации тепловой мощности, чтобы в случае необходимости скорректировать положение терморегулятора.

Также рекомендуется при первых топках котла загружать топливо не более половины объёма камеры сгорания и только после освоения техники управления котлом с разным топливом переходить к топке с более полной его загрузкой.

При работе котла допускается загрузка его дополнительным топливом, однако при этом следует учитывать, что температура теплоносителя может измениться. Поэтому рекомендуется понаблюдать за её изменением и в случае её быстрого роста скорректировать положение терморегулятора, ограничив интенсивность горения.

При эксплуатации котла необходимо следить, чтобы обе нижние заслонки в закрытом положении закрывались плотно без малейшей щели. Иначе котёл может перейти в неуправляемый режим выделения тепловой энергии чреватый аварийной ситуацией с закипанием теплоносителя и повреждением элементов системы отопления. Также герметично должны быть закрыты загрузочная дверца и зольный ящик. При этом надо следить за состоянием шнуров уплотнения в дверце и зольном ящике. Характерным признаком нарушения герметичности является ухудшение управляемости работы котла от терморегулятора (температура теплоносителя растёт при закрытых заслонках). В этом случае необходимо предпринять меры по ограничению поступления воздуха в котёл через заслонки, уплотнения дверцы и зольного ящика. Закрывать верхнюю заслонку (если она была открыта). Если возможно, то увеличить охлаждения теплоносителя в системе отопления, например, увеличением производительности циркуляционного насоса. Дождаться полного прекращения горения в котле, снижения температуры теплоносителя и только после этого устранить неисправность.

Для получения максимальной продолжительности горения (особенно на минимальной мощности) рекомендуется загружать в топку в основном крупно фракционное сухое топливо (поперечные размеры поленьев или чурок 150–300 мм) с небольшим количеством мелких поленьев для розжига.

При использовании дров с повышенной влажностью рекомендуется уменьшить их фракционность, но при этом следует иметь ввиду, что с ростом влажности дров увеличивается их расход для получения требуемого количества тепловой энергии. Кроме того, дрова с повышенной влажностью хуже горят и для того, чтобы они устойчиво горели, к ним требуется добавлять сухое топливо. При использовании таких дров также может ухудшиться управляемость котла (при небольшой мощности горение может прекратиться или возрасти колебания выделяемой тепловой энергии после просушки их в процессе горения). Следует также учитывать, что при использовании топлива с повышенной влажностью и при работе на мощностях близких к минимальным увеличивается скорость роста отложений смол и сажи на теплообменных поверхностях, в связи с чем появляется необходимость их

более частой чистки. В тоже время за счёт определённого пространственного расположения теплообменных поверхностей и организации замедленного движения дымовых газов, при работе на мощностях близких к номинальной рост отложений практически не наблюдается, что существенно упрощает эксплуатацию котла. Эта особенность конструкции котла позволяет в ряде случаев после появления отложений выжигать их путём перевода котла в режим большой мощности.

#### **5.4. Подпитка системы в ходе эксплуатации**

При эксплуатации котла необходимо поддерживать уровень теплоносителя, периодически подливая его в расширительный бак открытой системы, или поддерживать постоянное избыточное давление (при одной и той же температуре теплоносителя) – в закрытой системе.

Систему лучше заполнять через отдельный вентиль, установленный на обратном трубопроводе перед фильтром циркуляционного насоса, и открытых воздушных кранах.

Для предотвращения образования накипи на нагреваемых поверхностях водяной рубашки котла необходимо проводить механическую (методом обратного осмоса) или химическую очистку воды. Выбор способа обработки воды для питания котлов и системы отопления должен производиться специализированной (проектной, наладочной) организацией.

Вода для подпитки открытых систем теплоснабжения должна отвечать требованиям ГОСТ 2874 – «Вода питьевая».

**ВНИМАНИЕ!** *Заполнение или долив системы отопления необходимо производить при полностью открытых воздушных кранах и с минимальной подачей, во избежание превышения предельного давления и гидравлического удара.*

**ВНИМАНИЕ!** *Заполнение системы отопления водой возможно только при остывшем котле, в противном случае возникают гидравлические удары, которые не желательны для нормального функционирования системы. Запрещается резкое заполнение разогретого котла холодной водой - это может привести к повреждению котла.*

**ВНИМАНИЕ!** *Эксплуатация котлов без до котловой или внутри котловой обработки воды запрещается.*

#### **5.5. Обслуживание котла**

Не рекомендуется допускать нарастание смолистых отложений и сажи на внутренних теплообменных поверхностях котла более 0,5–1 мм. Поскольку это приводит к резкому снижению теплопередачи и падению мощности. Очистку котла от отложений проводят при помощи металлической щётки. Для этого снимается верхняя крышка, убирается теплоизоляция и снимается плита, к которой снизу прикреплен слой теплоизоляции. Также необходимо периодически проверять наличие отложений сажи в дымоходе. Они снижают тягу дымохода, нарушая нормальную работу котла и создают угрозу пожара при воспламенении сажи в случае нарушении правил эксплуатации котла.

Для замены трубчатых воздухопроводов, расположенных над топкой, в случае их сильной деформации или прогара, необходимо остановить котёл и остудить его. Через загрузочную дверцу котла, в зависимости от его конструкции, либо приподнять, наклонить и вынуть Г-образные воздухопроводы, либо в случае трубчатых воздухопроводов сместить их на несколько сантиметров вглубь топки, предварительно раскатав воздухопровод из загрузочной дверки (2), наклонить вниз свободный конец и вынуть через дверцу. Установка нового воздухопровода осуществляется в обратном порядке.

Для промывки котла необходимо его водяной контур заполнить раствором

специальной жидкости для промывки систем отопления. Допускается промывка системы раствором 0,5 кг кальцинированной соды на 10 л воды в течение двух суток.

Если в качестве теплоносителя используется вода, то при отключении котла и прекращении его работы в зимнее время воду из системы отопления необходимо слить, поскольку замерзание воды в котле может привести к выходу его из строя. При использовании в качестве теплоносителя антифриза температура его замерзания должна быть ниже минимальной температуры характерной для местности эксплуатации котла.

При эксплуатации котла с низкой температурой теплоносителя, как правило, ниже 40°C, и с использованием влажного топлива на внутренних поверхностях котла образуется конденсат, который способствует разрушению металла.

## 5.8. Возможные неисправности и их устранение

НЕИСПРАВНОСТЬ	ПРИЧИНЫ	УСТРАНЕНИЕ
Температура теплоносителя в котле максимальная, а радиаторы холодные	Утечка теплоносителя в системе	Устранить утечку теплоносителя и довести его объём до требуемого
	Воздух в отопительной системе	Удалить воздух из системы
	Неисправен циркуляционный насос	Проверить работу циркуляционного насоса
Слабая тяга, большой выброс дыма при открывании загрузочной дверцы	Дымоход не соответствует системе	Привести дымоход в соответствие с п. 4.2
	Дымоход зарос сажей	Прочистить дымоход
	Закрыта верхняя заслонка	Открыть верхнюю заслонку
Снижение тепловой мощности	Наличие отложений на теплообменных поверхностях	Очистить теплообменные поверхности от отложений
Течь котла по резьбовым соединениям	Неплотные резьбовые соединения штуцеров	Перебрать в соответствии с п. 4.3 подтекающие резьбовые соединения
Течь корпуса котла	Прогар металла, разрывы, трещины по сварке	Капитальный ремонт на специализированном предприятии
Температура теплоносителя растёт при закрытых заслонках	Нарушена герметичность загрузочной дверцы или дверцы розжига в закрытом положении	Проверить состояние уплотнительных шнуров и при их неисправности (выкрашивание, заломы, выпадения) заменить
	Не плотно закрыта заслонка дымоудаления	Проверить плотность закрывания заслонки дымоудаления и устранить неисправность
Прекращение горения при открытых заслонках	Влажное топливо	Добавить сухих дров

## 6. ГАРАНТИЙНЫЕ ОБЯЗАТЕЛЬСТВА

Изделие соответствует требованиям безопасности, установленным действующими нормативно-техническими документами.

Гарантийный срок службы котла 1 год со дня продажи через торговую сеть, при условии своевременной замены быстро выходящих из строя частей.

**ВНИМАНИЕ!** При отсутствии в настоящем руководстве даты продажи и штампа торговой

организации гарантийный срок исчисляется с даты выпуска изделия.

Срок службы котла – не менее 10 лет.

Критерий предельного состояния – прогар поверхности нагрева.

В целях обеспечения Вашей безопасности и сохранения гарантийных обязательств, мы настоятельно рекомендуем следовать всем требованиям, содержащимся в данном Руководстве. За ущерб и производственные неполадки, вызванные несоблюдением данного Руководства по эксплуатации, производитель ответственности не несет!

Все неисправности, возникшие по вине завода-изготовителя, устраняются бесплатно.

**ВНИМАНИЕ!** Производитель котлов оставляет за собой право вносить изменения в конструкцию, не ухудшающие потребительские свойства изделия.

**ВНИМАНИЕ!** Претензии к работе изделия не принимаются, бесплатный ремонт и замена не производятся в следующих случаях:

- неисправность возникла в результате небрежного обращения;
- несоблюдение потребителем правил монтажа, эксплуатации и обслуживания;
- небрежное хранение и транспортировка изделия как потребителем, так и любой сторонней организацией;
- изделие использовалось не по назначению;
- ремонт изделия производился лицом, не имеющим соответствующей лицензии;
- истечение гарантии.

## 7. ТРАНСПОРТИРОВКА И ХРАНЕНИЕ

Допускается транспортирование котла в упаковке любым видом транспорта в вертикальном положении в один ярус. Допускается строповка ленточными стропами, а также пропустив строп через отверстие патрубка дымохода.

Хранить котёл необходимо в сухом помещении, не допуская попадания атмосферных осадков. Температура воздуха в местах хранения может изменяться в пределах от -30° до +45°С, относительная влажность воздуха должна быть не более 80%.

## 8. УТИЛИЗАЦИЯ

При выработке срока службы и наступления предельного состояния котла (разгерметизация топки). Необходимо отключить котёл от электрической сети, отсоединить от системы отопления, предварительно перекрыв входной и выходной краны.

Производить утилизацию отработанного котла, его частей и сопутствующего оборудования по правилам утилизации лома чёрного металла.

## 9. ПАСПОРТ ИЗДЕЛИЯ

### 9.1. Комплект поставки

Котел с кожухом	1 шт.
Колосник	комплект
Ящик зольника	1 шт.
Дверца загрузочная	1 шт.
Ручка управления температурой дымовых газов	1 шт.
Заслонка двухступенчатая	1 шт.
Термометр	1 шт.
Терморегулятор	1 шт.
Руководство по эксплуатации	1 шт.

### 9.2. Свидетельство о приемке

Котел отопительный стальной универсальный «Суворов-М» (модель подчеркнуть)  
**K-50, K-60, K-80, K-100, K-120, K-150, K-200, K-400,**  
**ВК-50, ВК-60, ВК-80, ВК-100, ВК-120, ВК-150, ВК-200, ВК-400.**

Заводской номер: \_\_\_\_\_

Дата выпуска: « \_\_\_\_\_ » \_\_\_\_\_ 20 \_\_\_\_\_ г.  
                                число                                месяц                                год

Контролер качества: \_\_\_\_\_ ( \_\_\_\_\_ )  
                                подпись                                расшифровка

Упаковщик: \_\_\_\_\_ ( \_\_\_\_\_ )  
                                подпись                                расшифровка

Котел изготовлен согласно конструктивной документации и соответствует ТУ.  
 По результатам испытаний признан годным к эксплуатации.

### 9.3. Свидетельство о продаже

Название торгующей организации: \_\_\_\_\_

Дата продажи: « \_\_\_\_\_ » \_\_\_\_\_ 20 \_\_\_\_\_ г.  
                                число                                месяц                                год

Штамп торгующей организации:

К товару претензий не имею: \_\_\_\_\_

подпись покупателя

